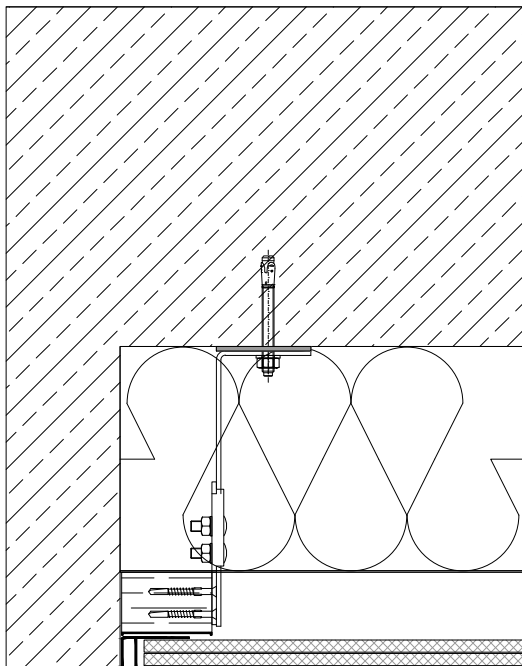
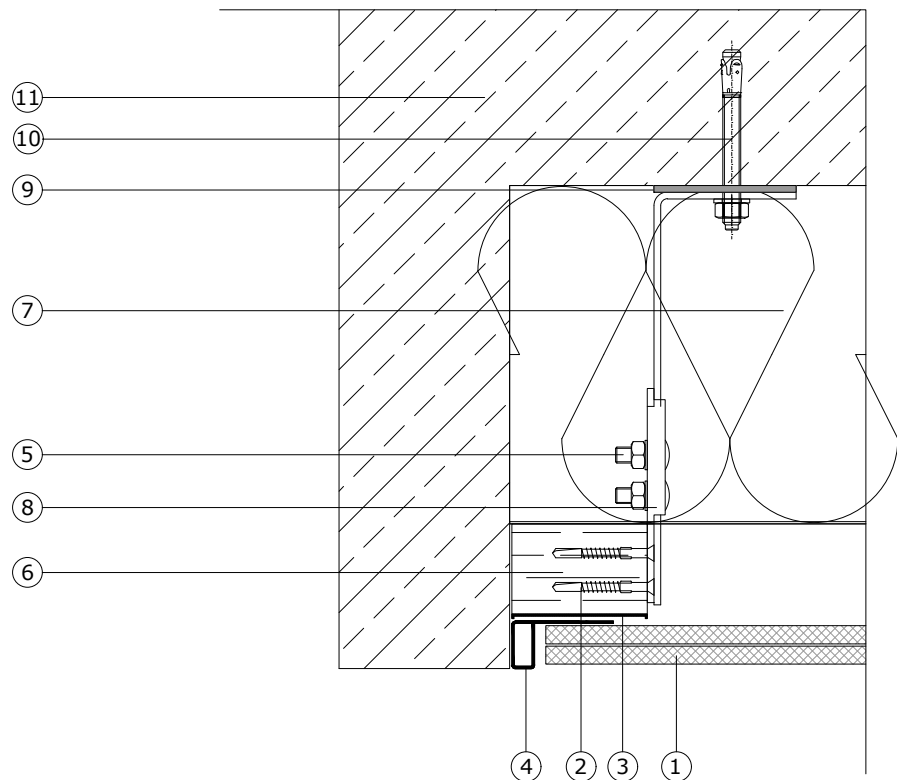


rys. Zakończenie ściany konstrukcyjnej



1. Deska włóknocementowa
2. Wkręt mocujący
3. Taśma EPDM
4. Profil kończący - aluminium
5. Elementy łączące
6. Łata drewniana 40x60
7. Izolacja termiczna z welonem
8. Konsola mocująca
9. Podkładka izolacyjna
10. Kotwa montażowa
11. Ściana konstrukcyjna